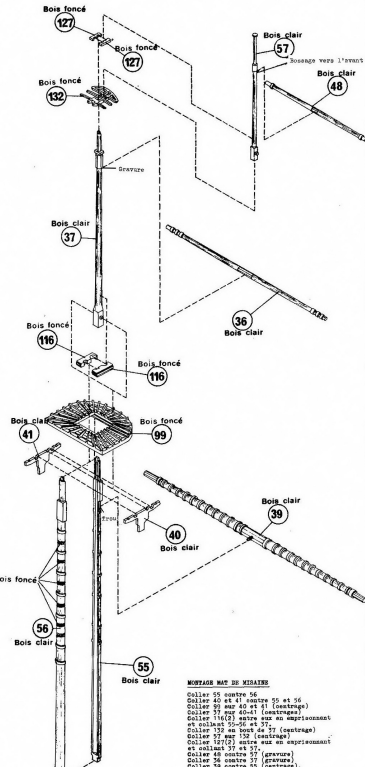
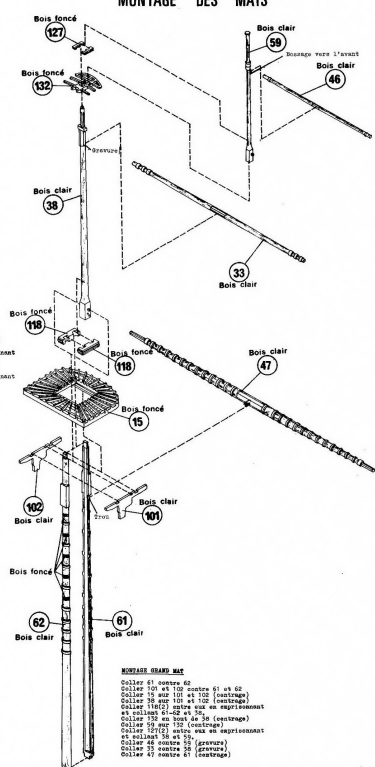
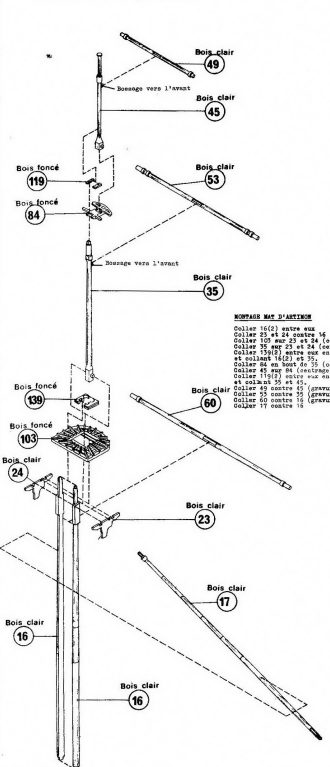


Dossier 50 contre 51  
 Dossier 77 en haut de cet ensemble  
 Reparer la pointe de 52 dans le trou supérieur de 77 et le coller au position.  
 (voir détail de positionnement)  
 Dossier 113(2) et 105 contre 50 et 51.  
 Dossier 106 contre 71 (gravure)  
 Dossier 14 contre 52 (gravure) et 58 sous 50 et 51 (gravure)  
 Dossier 66 sur 2.  
 Dossier 165 et 166 contre 1 et 2 et contre 90.  
 Dossier 90 et 31 contre 1 et 2.  
 Dossier le côté de la bande précédemment nommé. Le côté passé dans le trou rond sur les pièces 6, 32 et 89 et un coin sur 106 (voir détail)  
 Dossier 134 et 135 à l'avant du bateau.  
 Dossier 79 et 80 contre 83 et sur 90.  
 Dossier 28 contre 29.  
 Dossier 50, 51 et 52 à l'intérieur de l'ensemble.  
 Dossier 16 contre 20 et 28 et contre 30.  
 Dossier 20 contre 21 et 27 dans l'ensemble.  
 Dossier 18 contre 19 et 22 dans l'ensemble.  
 Dossier le chablage (20-29) sur 109 et 110.  
 Dossier les deux autres côtés extra sur et dans 28 - 29  
 Dossier 156(2) contre 1 et 2 (gravure)  
 Dossier 150(2) contre sus. Répéter l'opération quatre fois.  
 Dossier des quatre assemblés sur 9 (gravure)  
 Dossier 158(4) sur 9 (gravure)  
 Dossier 154(4) contre 9 sur 9  
 Dossier 89, 181, 184(2) et 187 sur 9  
 Dossier 80 contre 107  
 Dossier 82 contre 81 et 24 tout sur 9 (centrage)  
 Dossier 87, 70 et 71 sur 9  
 Dossier 62 et 63 sur 9 (gravure)  
 Dossier 150(2) sur 9 (centrage)  
 Dossier 111(2) contre sur et sur 100  
 Dossier cet ensemble sur 9 (centrage)  
 Dossier 72, 71, 74, 75 et 78 sur 9  
 Dossier 14 contre 1 et 2  
 Dossier 80, 102(2), 125(2) 158(2) et 168 sur 14  
 Dossier 44 contre 14 et sur 9  
 Dossier 24 sur 14  
 Dossier 50 contre 14 au départ  
 Dossier 07 et 08 dossier ensemble contre 169

**LIBRE DE MANÈGE**  
 Prendre un fil de fer de diamètre 0,8 mm (Ø 0,8 mm) toute plus épais.  
 Faire une ligature centrale en trois tours serrés.  
 Former deux assemblés pièces 125-126 collés.  
 Coller un assemblé de chaque côté.  
**NOTES** Pour une bonne compréhension du dessin, les numéros d'articles sont représentés par le symbole ( ) et les lettres par les symboles (A, B, C, D, E, F, G, H, I, J, K, L, M, N, O, P, Q, R, S, T, U, V, W, X, Y, Z, AA, AB, AC, AD, AE, AF, AG, AH, AI, AJ, AK, AL, AM, AN, AO, AP, AQ, AR, AS, AT, AU, AV, AW, AX, AY, AZ, BA, BB, BC, BD, BE, BF, BG, BH, BI, BJ, BK, BL, BM, BN, BO, BP, BQ, BR, BS, BT, BU, BV, BW, BX, BY, BZ, CA, CB, CC, CD, CE, CF, CG, CH, CI, CJ, CK, CL, CM, CN, CO, CP, CQ, CR, CS, CT, CU, CV, CW, CX, CY, CZ, DA, DB, DC, DD, DE, DF, DG, DH, DI, DJ, DK, DL, DM, DN, DO, DP, DQ, DR, DS, DT, DU, DV, DW, DX, DY, DZ, EA, EB, EC, ED, EE, EF, EG, EH, EI, EJ, EK, EL, EM, EN, EO, EP, EQ, ER, ES, ET, EU, EV, EW, EX, EY, EZ, FA, FB, FC, FD, FE, FF, FG, FH, FI, FJ, FK, FL, FM, FN, FO, FP, FQ, FR, FS, FT, FU, FV, FW, FX, FY, FZ, GA, GB, GC, GD, GE, GF, GG, GH, GI, GJ, GK, GL, GM, GN, GO, GP, GQ, GR, GS, GT, GU, GV, GW, GX, GY, GZ, HA, HB, HC, HD, HE, HF, HG, HH, HI, HJ, HK, HL, HM, HN, HO, HP, HQ, HR, HS, HT, HU, HV, HW, HX, HY, HZ, IA, IB, IC, ID, IE, IF, IG, IH, II, IJ, IK, IL, IM, IN, IO, IP, IQ, IR, IS, IT, IU, IV, IW, IX, IY, IZ, JA, JB, JC, JD, JE, JF, JG, JH, JI, JJ, JK, JL, JM, JN, JO, JP, JQ, JR, JS, JT, JU, JV, JW, JX, JY, JZ, KA, KB, KC, KD, KE, KF, KG, KH, KI, KJ, KK, KL, KM, KN, KO, KP, KQ, KR, KS, KT, KU, KV, KW, KX, KY, KZ, LA, LB, LC, LD, LE, LF, LG, LH, LI, LJ, LK, LL, LM, LN, LO, LP, LQ, LR, LS, LT, LU, LV, LW, LX, LY, LZ, MA, MB, MC, MD, ME, MF, MG, MH, MI, MJ, MK, ML, MM, MN, MO, MP, MQ, MR, MS, MT, MU, MV, MW, MX, MY, MZ, NA, NB, NC, ND, NE, NF, NG, NH, NI, NJ, NK, NL, NM, NN, NO, NP, NQ, NR, NS, NT, NU, NV, NW, NX, NY, NZ, OA, OB, OC, OD, OE, OF, OG, OH, OI, OJ, OK, OL, OM, ON, OO, OP, OQ, OR, OS, OT, OU, OV, OW, OX, OY, OZ, PA, PB, PC, PD, PE, PF, PG, PH, PI, PJ, PK, PL, PM, PN, PO, PP, PQ, PR, PS, PT, PU, PV, PW, PX, PY, PZ, QA, QB, QC, QD, QE, QF, QG, QH, QI, QJ, QK, QL, QM, QN, QO, QP, QQ, QR, QS, QT, QU, QV, QW, QX, QY, QZ, RA, RB, RC, RD, RE, RF, RG, RH, RI, RJ, RK, RL, RM, RN, RO, RP, RQ, RR, RS, RT, RU, RV, RW, RX, RY, RZ, SA, SB, SC, SD, SE, SF, SG, SH, SI, SJ, SK, SL, SM, SN, SO, SP, SQ, SR, SS, ST, SU, SV, SW, SX, SY, SZ, TA, TB, TC, TD, TE, TF, TG, TH, TI, TJ, TK, TL, TM, TN, TO, TP, TQ, TR, TS, TT, TU, TV, TW, TX, TY, TZ, UA, UB, UC, UD, UE, UF, UG, UH, UI, UJ, UK, UL, UM, UN, UO, UP, UQ, UR, US, UT, UY, UZ, VA, VB, VC, VD, VE, VF, VG, VH, VI, VJ, VK, VL, VM, VN, VO, VP, VQ, VR, VS, VT, VU, VV, VW, VX, VY, VZ, WA, WB, WC, WD, WE, WF, WG, WH, WI, WJ, WK, WL, WM, WN, WO, WP, WQ, WR, WS, WT, WU, WV, WW, WX, WY, WZ, XA, XB, XC, XD, XE, XF, XG, XH, XI, XJ, XK, XL, XM, XN, XO, XP, XQ, XR, XS, XT, XU, XV, XW, XX, XY, XZ, YA, YB, YC, YD, YE, YF, YG, YH, YI, YJ, YK, YL, YM, YN, YO, YP, YQ, YR, YS, YT, YU, YV, YW, YX, YY, YZ, ZA, ZB, ZC, ZD, ZE, ZF, ZG, ZH, ZI, ZJ, ZK, ZL, ZM, ZN, ZO, ZP, ZQ, ZR, ZS, ZT, ZU, ZV, ZW, ZX, ZY, ZZ

## MONTAGE DES MATS



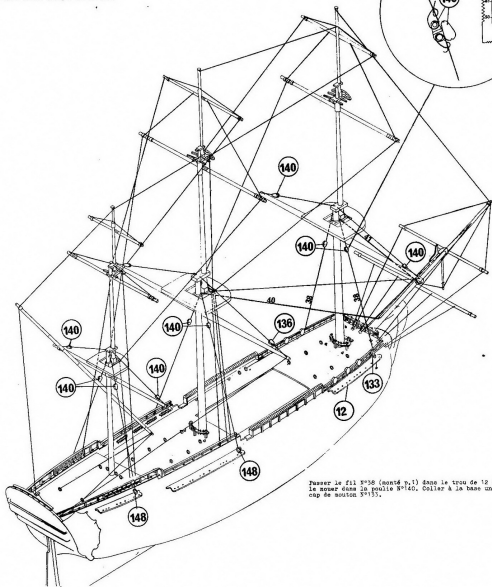
# MONTAGE DU GREEMENT

Tous les file sont symétriques.

- Fil N°10:** Tracer ensemble 2 file HELIAS Réf. 332 (Ø 0,6mm) Long. 350cm pour former un gros œille, le filer comme indiqué sur la vue.
- Fil N°11:** Tracer ensemble 2 file HELIAS Réf. 332 (Ø 0,6mm) Long. 240cm pour former un gros œille, le filer comme indiqué sur la vue.

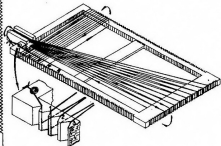
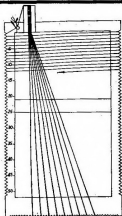
## MONTAGE DU GREEMENT

Monter les file comme indiqué sur la vue, pour former une œille, coller deux pièces N°10 entre elles.



Passer le fil N°30 (modèle b.1) dans le trou de 12 et le mener dans la œille N°10. Coller à sa base un cap de soutien N°137.

NOTA: LES FILS NE SONT PAS FORMÉS DANS LA BOUÉE

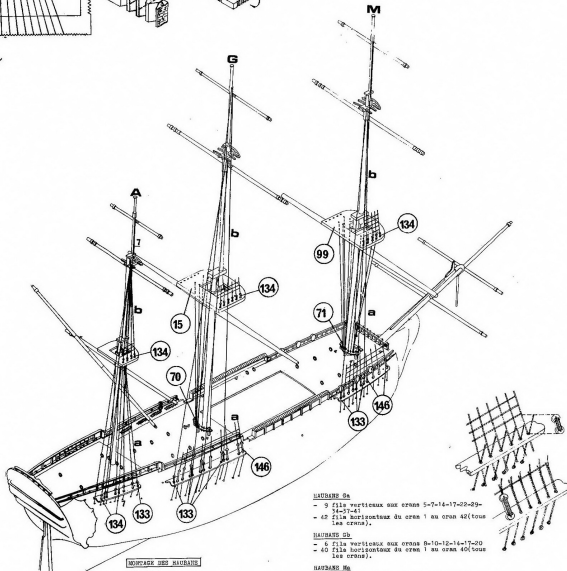


## MONTAGE DES HAUBANS

Utiliser pour cette opération la "machine" conçue dans la boîte.  
Seule, la H24 HELIAS offre la possibilité de réaliser des haubans en trois fil.  
Utiliser les file HELIAS (non fournis dans la boîte) référencés V02 (Ø 0,5mm) pour les horizontales et V22 (Ø 0,4mm) pour les verticales, l'appareil permet de fabriquer deux haubans à la fois, parfaitement symétriques.

À l'aide d'un pinceau, enduire l'ensemble des file de colle diluée au moyen de trichloroéthylène. Après séchage complet couper les file horizontaux au ras des extrémités verticales.

REMARQUE: Tous les haubans n'ont pas été représentés sur cette vue afin de faciliter la bonne compréhension du dessin. Les haubans ont à l'avant de part et d'autre des œils.



## MONTAGE DES HAUBANS

### HAUBANS A1

- 6 file verticales aux crans 16-19-24-28-33-36
- 26 file horizontaux du cran 1 au cran 36 (tous les crans).

### HAUBANS A2

- 4 file verticales aux crans 10-15-16-19
- 26 file horizontaux du cran 1 au cran 26 (tous les crans).

### HAUBANS B1

- 9 file verticales aux crans 5-7-14-17-22-29-34-36
- 42 file horizontaux du cran 1 au cran 42 (tous les crans).

### HAUBANS B2

- 6 file verticales aux crans 8-10-12-16-17-20
- 40 file horizontaux du cran 1 au cran 40 (tous les crans).

### HAUBANS B3

- 8 file verticales aux crans 10-15-18-23-28-30-36
- 40 file horizontaux du cran 1 au cran 40 (tous les crans).

### HAUBANS B4

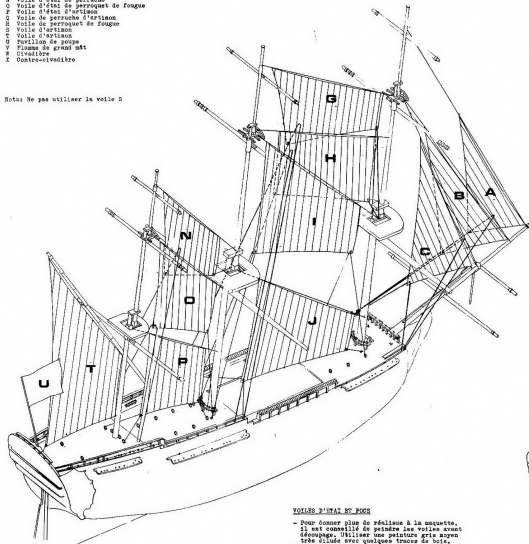
- 5 file verticales aux crans 10-15-16-19-22
- 26 file horizontaux du cran 1 au cran 26 (tous les crans).

NOTES LES FILS NE DOIVENT PAS POUSSER DANS LA BOITE.

**NUMÉRIQUES DES VOILES**

- A Grand Foo
- B Petit Foo
- C Voile de petit perroquet
- D Voile de petit bantier
- E Voile de cisaille
- F Voile d'étai de grand perroquet
- G Contre-voile d'étai
- H Voile d'étai de grand hantier
- I Grande voile d'étai
- J Voile de grand perroquet
- K Voile de grand bantier
- L Grande voile
- M Voile d'étai de perroche
- N Voile d'étai de perroquet de frange
- O Voile d'étai d'artisan
- P Voile de perroche d'artisan
- Q Voile de perroquet de fougue
- R Voile d'artisan
- S Voile d'artisan
- T Voilure de pouce
- U Planis de grand mât
- V Civadière
- X Contre-civadière

Notes Ne pas utiliser la voile D



**VOILES D'ÉTAI ET FOO**

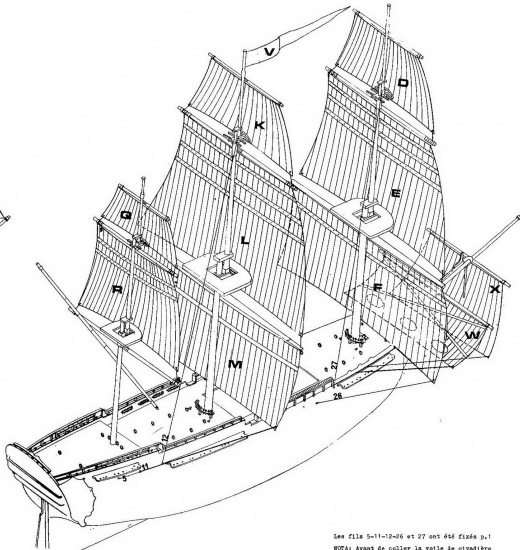
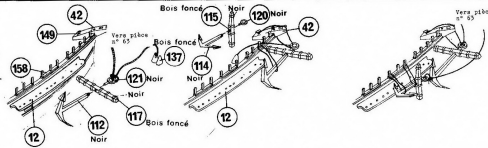
- Pour donner plus de résistance à la saucette, il est conseillé de peindre les voiles avant d'empaler. Utiliser une peinture gris-bleu trempée dans quelques traces de bolis.
- Sécherer toujours les voiles collées comme indiqué sur le plan des fils montés précédemment.
- Effectuer pour chaque voile le schéma indiqué, en fil BESSLER B&R,732 (Ø 0,4mm).

**BOIS DE POUCE**

Coller 112 et 121 contre 117.  
Insérer 111 à l'un des cotés  
sortant de la pîce 03.  
Coller 117(2) entre eux, en serrant sur le fil B&R,732(Ø 0,4mm) long,10cm.  
Insérer l'autre extrémité du fil autour de l'anneau 121 et serrer sur le point.

Coller 114 et 120 contre 115.  
Insérer 120 à l'un des cotés sortant de la pîce 02.  
Répéter l'opération à l'autre.

**BOIS DE POUCE**

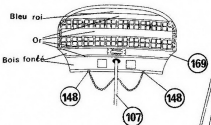


Les fils 5-11-12-06 et 27 ont 666 fils p.1

NOTES: Avant de coller la voile de civadière V, serrer les trois tréms signalés par les crochets.

Mettre les fils entre les mâts comme indiqué sur la vue.

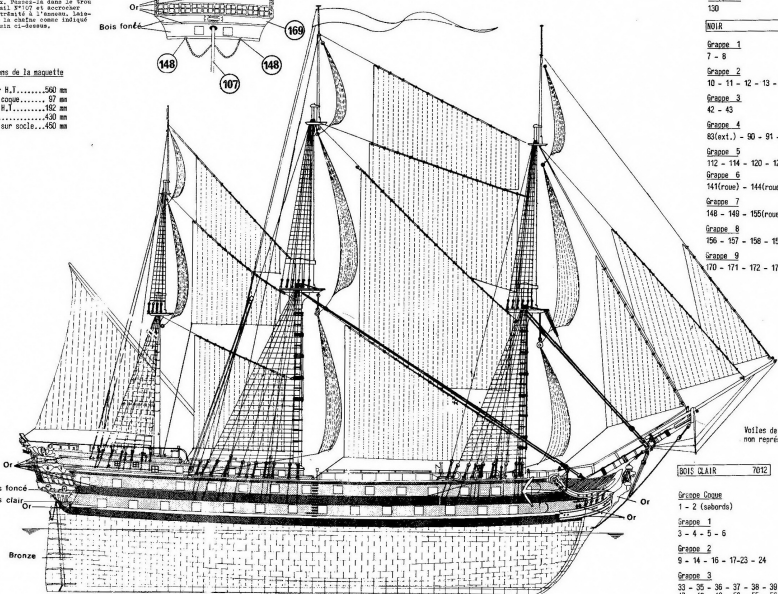
Coller sous amorce BRUN contre  
163 (cuvrage)  
Dessiner sur entoilé de la chaî-  
ne à l'aide d'un pinceau dans le ton  
des couleurs. Poursuivre dans le ton  
de l'entoilé 97107 et décorer.  
L'entoilé entoilé à l'aide d'un pinceau  
sur le dessin ci-dessus.



Dimensions de la maquette

- Longueur H.T.....560 mm
- Largeur coque.....97 mm
- Largeur H.T.....192 mm
- Hauteur.....430 mm
- Hauteur sur socle...450 mm

DECORATION



ROUGE VERMIL 7003

- Grappe COQUE  
1 - 2 (intérieur)
- Grappe 2  
16 (ext.) - 19 (int.) - 20 (int.) - 21 (int.) - 22 -  
27 - 28 (int.) - 29 (int.) - 30 - 31 - 32
- Grappe 3  
63 (int.) - 64 (int.)
- Grappe 4  
66 - 69 - 70 - 71 - 76 - 83 (int.) - 87 - 88 - 96 (int.) - 98 (int.) - 104 (int.)
- Grappe 6  
141 - 142 - 143 - 144

- Grappe 7  
147 - 155
- Grappe 9  
167 - 168
- BLANC 7005
- Grappe 4  
94 (entourage des fenêtres)
- Grappe 6  
162 - 163 (entourage des fenêtres)
- Grappe 9  
169 (entourage des fenêtres)

OR 9007

- Grappe COQUE  
1 - 2 (précintés)
- Grappe 4  
65 - 66 - 67 - 90 - 91
- Grappe 8  
162 - 163
- Grappe 9  
169 - 174 - 175
- BRUNZE 7009
- Grappe COQUE  
1 - 2 (cuvrage)

- Grappe 4  
80 - 107 (cuvrage)
- Grappe 5  
130
- NOIR 7010
- Grappe 1  
7 - 8
- Grappe COQUE  
1 - 2
- Grappe 2  
10 - 11 - 12 - 13 - 25 - 26
- Grappe 3  
42 - 43
- Grappe 4  
83 (ext.) - 90 - 91 - 92 - 93 - 104 - 108
- Grappe 5  
112 - 114 - 120 - 121
- Grappe 6  
141 (roue) - 144 (roue)
- Grappe 7  
148 - 149 - 155 (roue)
- Grappe 8  
156 - 157 - 158 - 159 - 160 - 164
- Grappe 9  
170 - 171 - 172 - 173

Villes de civartière et contre-civartière non représentées

BOIS CLAIR 7012

- Grappe COQUE  
1 - 2 (sabords)
- Grappe 1  
3 - 4 - 5 - 6
- Grappe 2  
9 - 11 - 15 - 17-23 - 24
- Grappe 3  
33 - 35 - 36 - 37 - 38 - 39 - 40 - 41 - 45 - 46  
47 - 48 - 49 - 53 - 55 - 56 - 57 - 58 - 60 - 61  
62 - 63 (ext.) - 64 (ext.)

- Grappe 4  
94 - 95 - 96 (ext.) - 101 - 102
- Grappe 8  
162 - 163
- BOIS FONCE 7016
- Grappe COQUE  
1 - 2
- Grappe 2  
15 - 18 - 19 - 20 - 21 - 28 - 29
- Grappe 3  
34 - 44 - 50 - 51 - 52 - 54 - 58
- Grappe 4  
72 - 73 - 74 - 75 - 77 - 78 - 79 - 80 - 81 - 82  
84 - 85 - 86 - 87 - 88 - 99 - 100 - 103 - 105 -  
106 - 107 - 109 - 110
- Grappe 5  
111 - 113 - 115 - 116 - 117 - 118 - 119 - 122 -  
123 - 124 - 125 - 126 - 127 - 128 - 129 - 131  
132
- Grappe 6  
133 à 140 - 145
- Grappe 7  
146 - 150 - 154
- Grappe 8  
161 - 162 - 163
- Grappe 9  
165 - 166
- BLEU ROI 7024
- Grappe 9  
169 - 174 - 175

Liste des peintures HELLER à utiliser pour la décoration de votre maquette.

- Rouge vermill.....7003 Noir.....7010  
Blanc.....7005 Bois clair.....7012  
Or.....9007 Bois foncé.....7016  
Bronze.....7009 Bleu roi.....7024

HELLER met à votre disposition une nouvelle gamme de peintures mates référencées 7001 à 7005. Si vous employez la gamme des peintures brillantes, utiliser le vernis mat HELLER Ref.9000 pour renfermer les couleurs mates.

\*Nous sommes à disposition pour vous fournir, sur demande, des échantillons de nos peintures mates et brillantes. Nous sommes à votre disposition pour vous fournir des échantillons de nos peintures mates et brillantes. Nous sommes à votre disposition pour vous fournir des échantillons de nos peintures mates et brillantes.

HELLER peintures mates HELLER peintures brillantes HELLER vernis mat HELLER

HELLER peintures mates HELLER peintures brillantes HELLER vernis mat HELLER

HELLER peintures mates HELLER peintures brillantes HELLER vernis mat HELLER

HELLER peintures mates HELLER peintures brillantes HELLER vernis mat HELLER

Ref 889

BODEN C.C. Division HELLER, Soc. P.M., Z.I. 8190 TRUIN France